



AD17-JC 三色灯条
Tricolor light bar
产品使用说明书
INSTRUCTIONS

安装、使用产品之前，请咨询查看使用说明书并妥善保管、备用

AD17-JC 三色灯条

安全告知

在安装、操作、运行、维护、检查之前，请务必认真阅读本说明书，并按照说明书上的内容准确安装、使用本产品。

注意：

- 1.安装、施工、检修必须切断电源，后操作；
- 2.本产品定位周围不得有明火存在！工作环境温度 $\leq 55^{\circ}\text{C}$ ；
- 3.电源线必须达到安全使用标准；
- 4.安装基础、安装连接必须可靠稳固；
- 5.本产品安装、维修要有专业人员操作；
- 6.接入电源电压必须符合产品使用电压；
- 7.施工检修请按本说明书规定接线；
- 8.外壳需要经常用软布清洁，以防止尘污遮光；
- 9.尽量避免接触化学溶剂，以免表面受腐蚀发毛，影响透光；
- 10.设备必须可靠接地，避免静电损坏；
- 11.如需选购附件，请选用本公司所提供的配套附件，以保证质量，如用户使用非本公司附件而产生的一切不良后果，本公司不负责任；
- 12.本产品是室内使用结构，禁止在无遮蔽条件的室外使用本品，尽量避免震动及冲击大的地方垂直安装；
- 13.本灯具的光源不可更换，当光源寿命终止时应更换整个灯具；
- 14.本灯具的外部电线不可更换 如果电线损坏，灯具应予以销毁。

一、认识三色灯条

外形设计简洁美观，采用一体式设计，适用在自动化流水线、自动化设备、安检设备、LED封装设备、报警系统SMT设备、数控车床、CNC、精雕机、数控铣床等设备

产品规格型号及含义

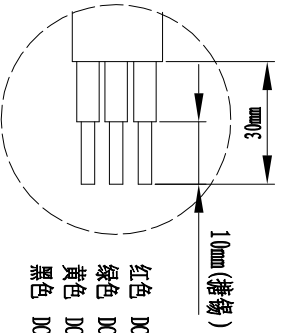
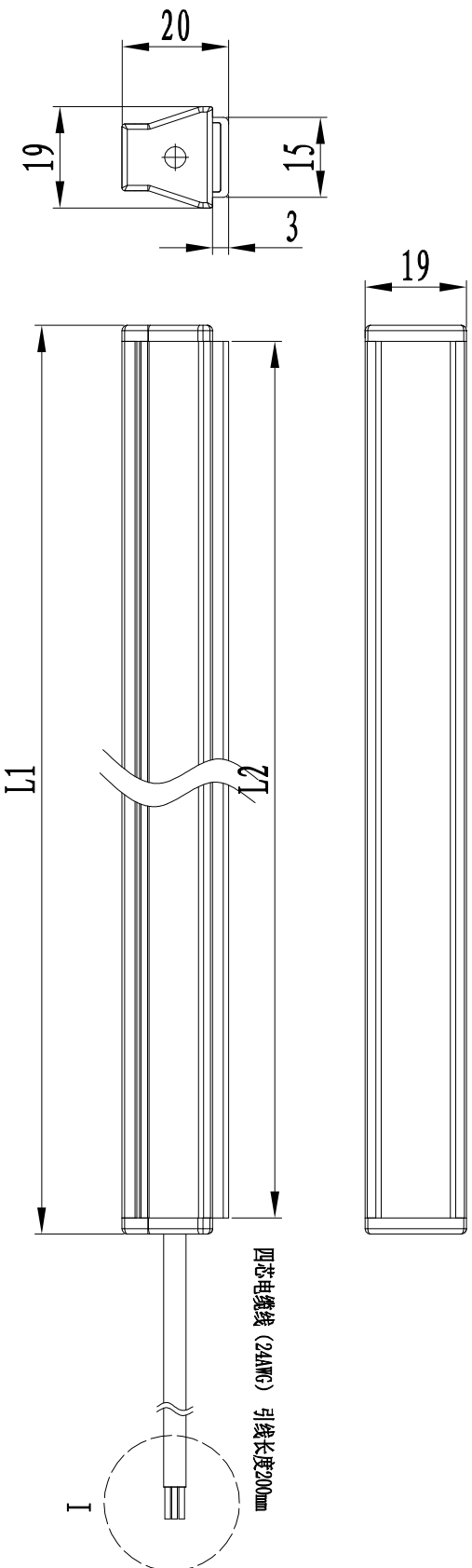
AD17 - JC - RGY - 454

天逸专用代号 产品系列号 产品代号颜色
(红、绿、黄) 产品长度

/ DC24V - Z

额定电压 共正极 (默认共负)

二、外形尺寸及接线



红色 DC24V
绿色 DC24V
黄色 DC24V
黑色 DC24V(公共极)

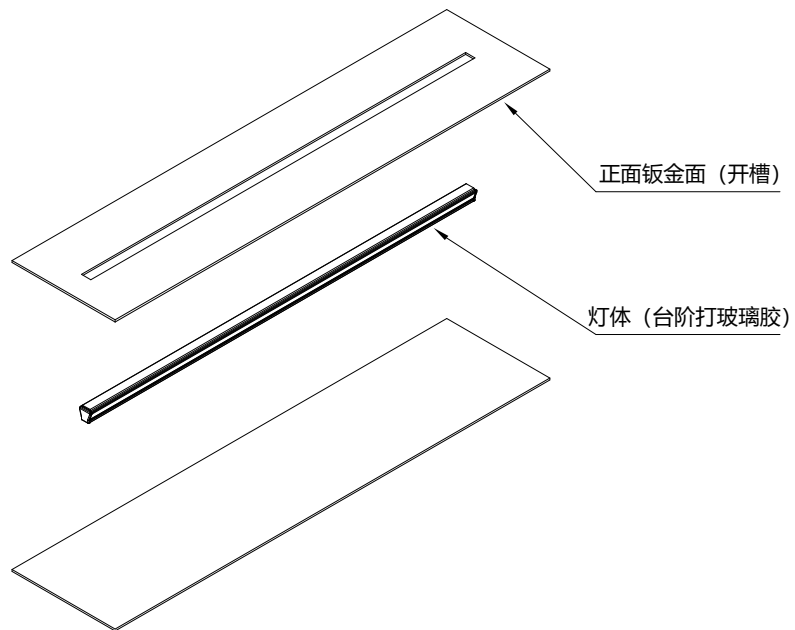
灯条长度 (L1)	130	238	346	454	562	670	778	886	994	1102	1210	1318	1426	1534	1642	1750	1858	1966	2074
发光面长度 (L2)	124	232	340	448	556	664	772	880	988	1096	1204	1312	1420	1528	1636	1744	1852	1960	2068
发光面宽度	15																		

注意：产品分共正和共负，共正极型号尾缀带“Z”。

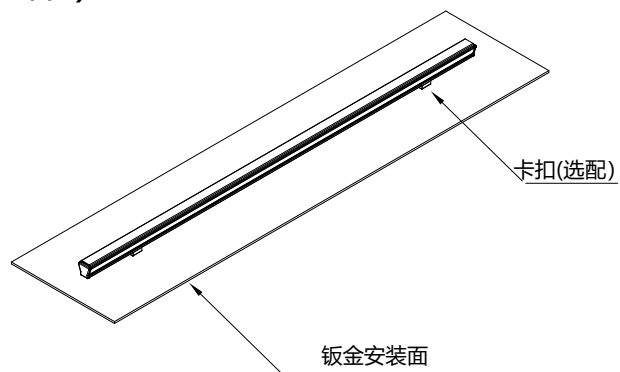
局部放大图

三、安装方式

1. 嵌入式齐平安装



2. 卡扣安装 (选配)





合格证

上海天逸电器有限公司
SHANGHAI TAYEE ELECTRIC CO.,LTD.

名称: 三色灯条

型号: AD17-JC系列 三色灯条

本产品经检验合格准予出厂

执行标准: GB14048.5

检验员: 检验员-02

出厂日期: 见产品标签

上海天逸电器有限公司
电话: +86 21 57776240
服务热线: 400 820 4217
地址: 上海市松江区北闵路101号
www.tayee.com.cn

20240720