

AD17-JC三色警示灯条

- 通过红、绿、黄3种颜色的灯光来传达信息,可快速了解设备的状态
- 发光均匀,灯光柔和,节能环保,外观简洁大方
- 可广泛应用于各个行业的机床设备中
- 完美契合设备面板,更显设备档次



产品应用

自动化流水线、自动化设备、安检设备、LED封装设备、报警系统、SMT设备、数控机床、CNC、精雕机、数控铣床、工矿设备等

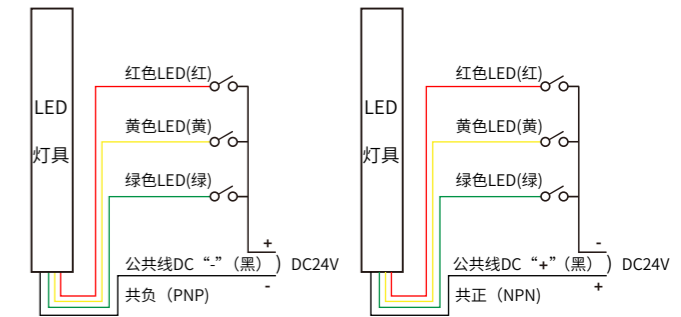
产品选型

型号	产品系列号	颜色	灯具长度	电压	电压公共极正负
AD17	JC	RGY RGY: 红绿黄	454 / 130: 130mm 238: 238mm 346: 346mm 454: 454mm 562: 562mm 670: 670mm 778: 778mm 886: 886mm 994: 994mm	DC24V DC24V	Z 共正: Z 共负: 默认

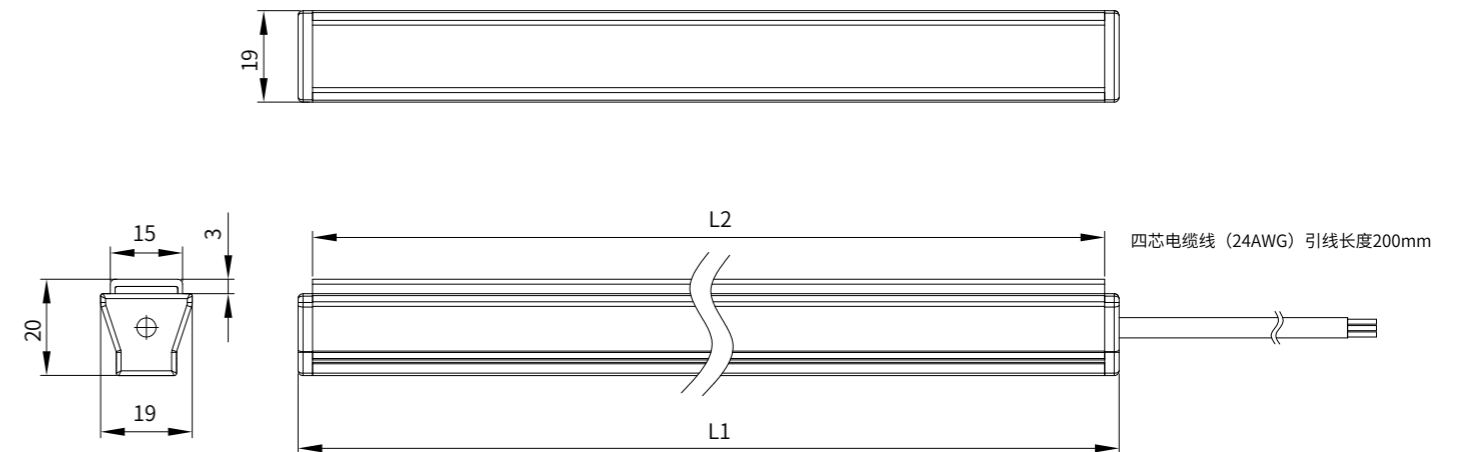
技术参数

电压	DC24V
长度	130mm-994mm
接线方式	共正 共负
电源线长度	约0.2M (标准)
功率	5W/m(Max)
发光颜色	RGY
防护等级	IP65
工作温度	-20~45°C
LED寿命	50,000H
灯体颜色	乳白色
材料	灯体: PC
安装方式	灯夹安装+嵌入式安装
认证	TUV,CE

接线图



产品尺寸



灯条长度 (L1)	130	238	346	454	562	670	778	886	994
发光面长度 (L2)	124	232	340	448	456	664	772	880	988
发光面宽度	15								
灯具宽度	19								
安装孔宽度	16								